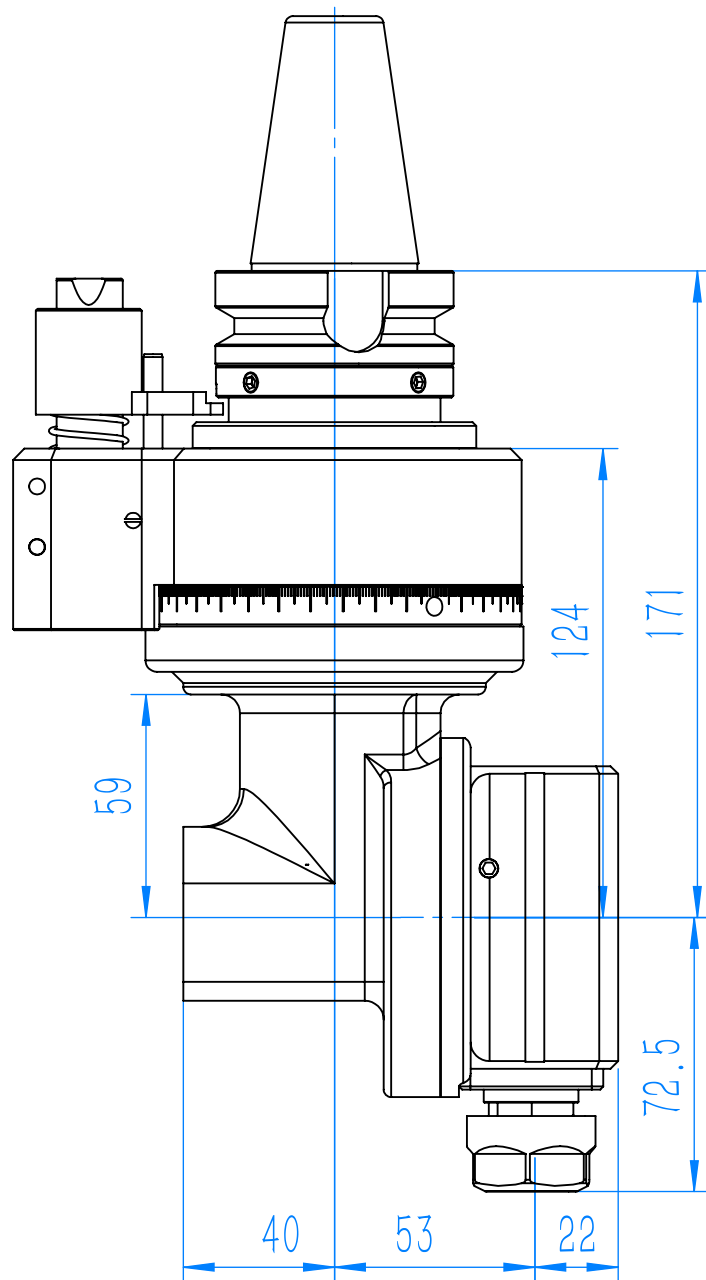


旋转角度: $\pm 120^\circ$



铣头型号: DK90-W13

传动比: 1: 1

最高转速: 4500rpm

夹持范围: 1-13mm

攻牙范围: M6-M12

最大扭矩: 21N.m

传动方向: CCW-CCW

铣头重量: 6.5kg