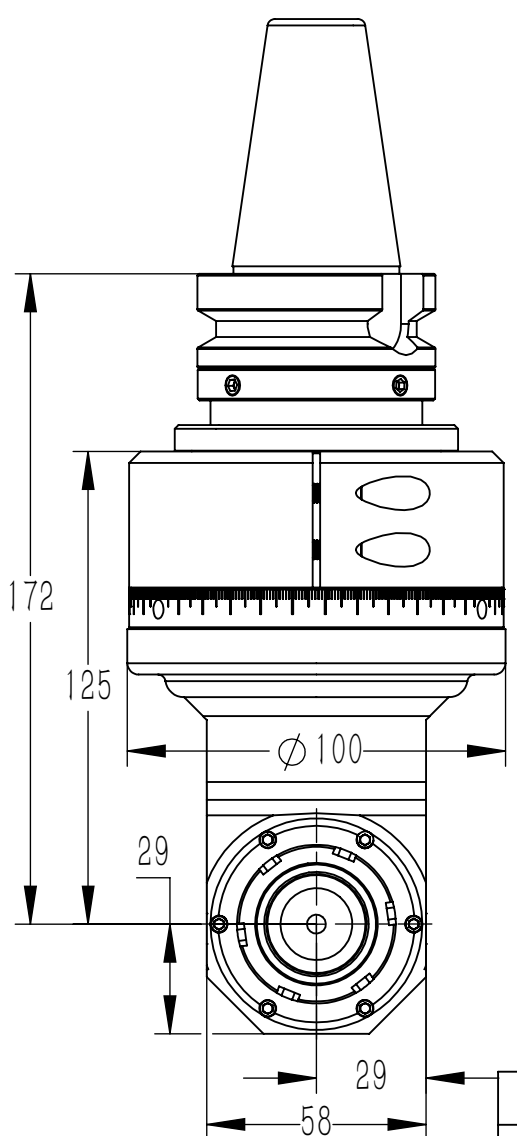
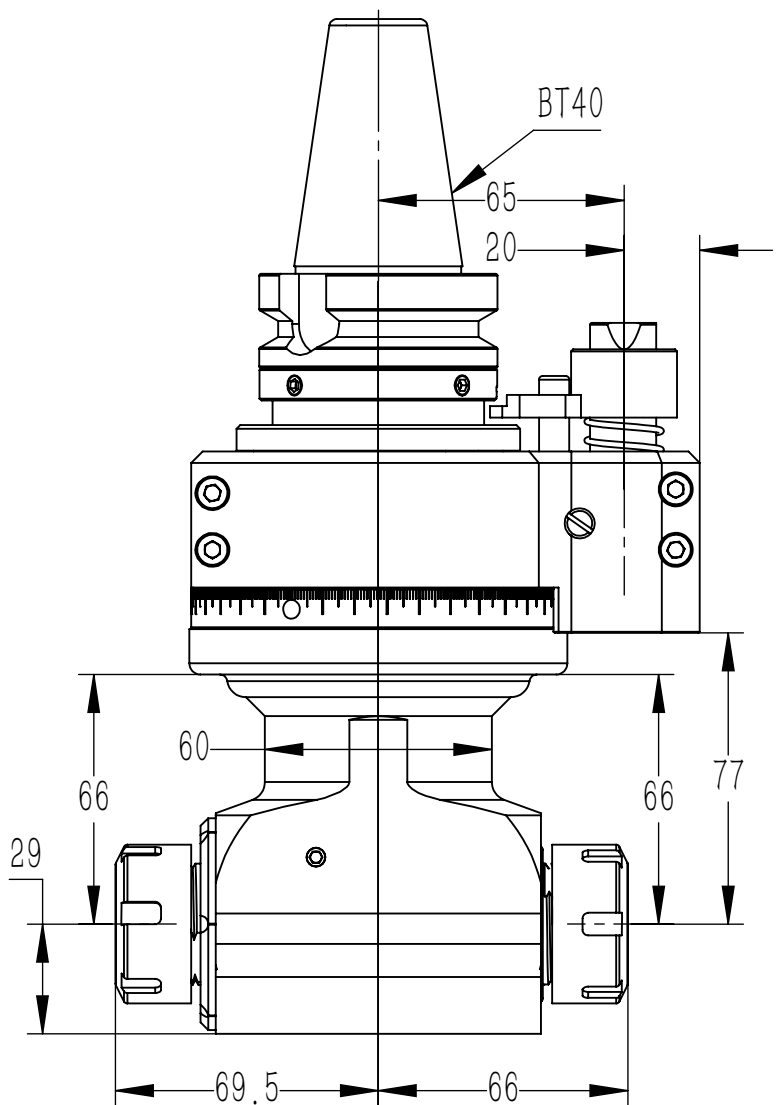
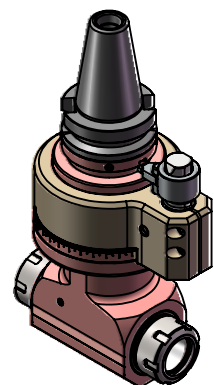
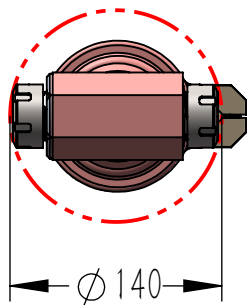


DK90-BT40-ER25-2X



铣头参数表

规格型号	DK90-BT40-ER25-2X
驱动刀柄	BT40
其他刀柄	支持
最高转速	4500RPM
主轴转向	左侧CCW-CCW/右侧CW-CCW
传动比例	1:1
通过直径	D140
夹持范围	D1-D16
攻牙范围	M6-M14
最大扭矩	46. Nm
铣头重量	6.176 kg
库存情况	常备库存
非标定制	支持
客户	
备注	

图号	DK90-BT40-ER25-2X			图样代号
材质	单位	比例	项目名称	
铸件/合金	mm	1:5	合同编号	
共1张 第1张	版本:A/0	替代		

主管设计	LW	2021-06-09	审核	ZLM	2021-06-09
标准化	ZBJ	2021-06-09	批准	LW	2021-06-09

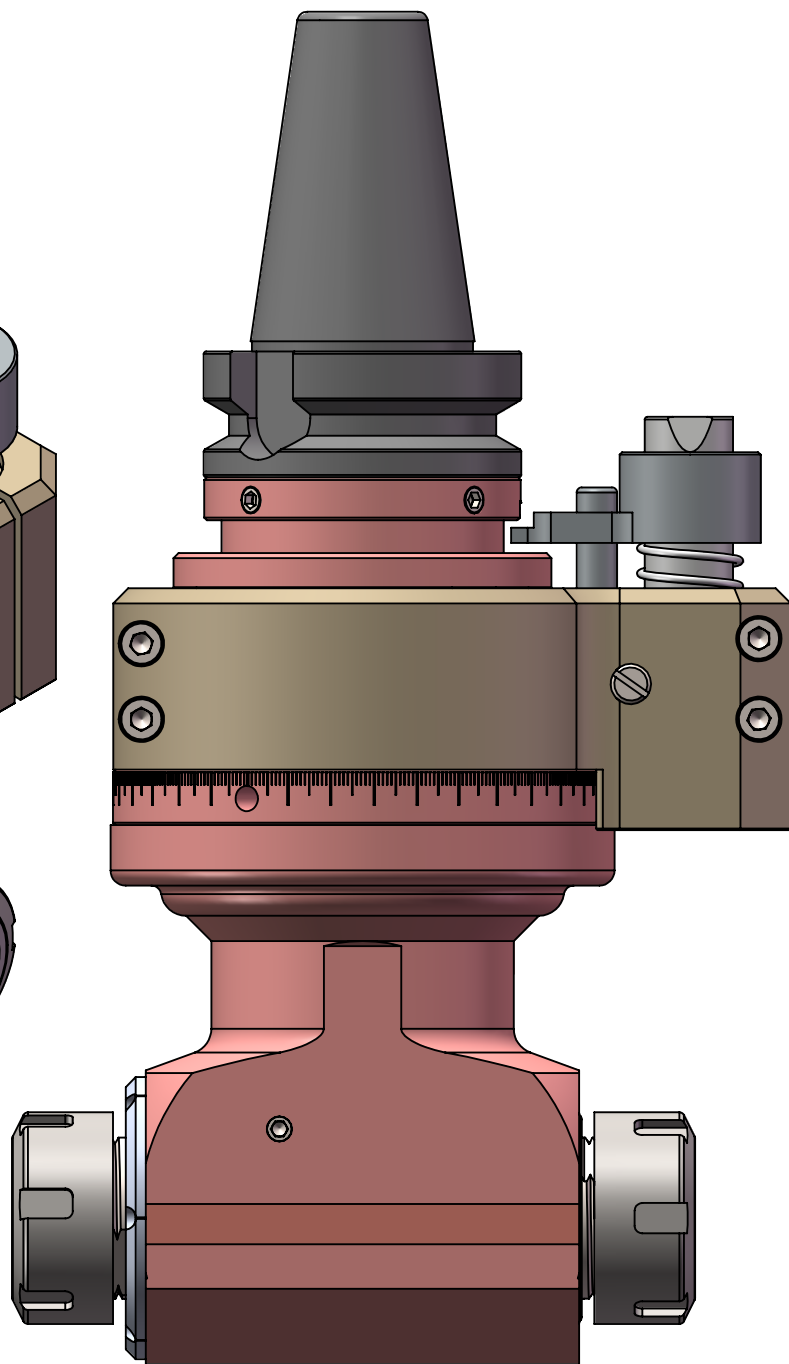
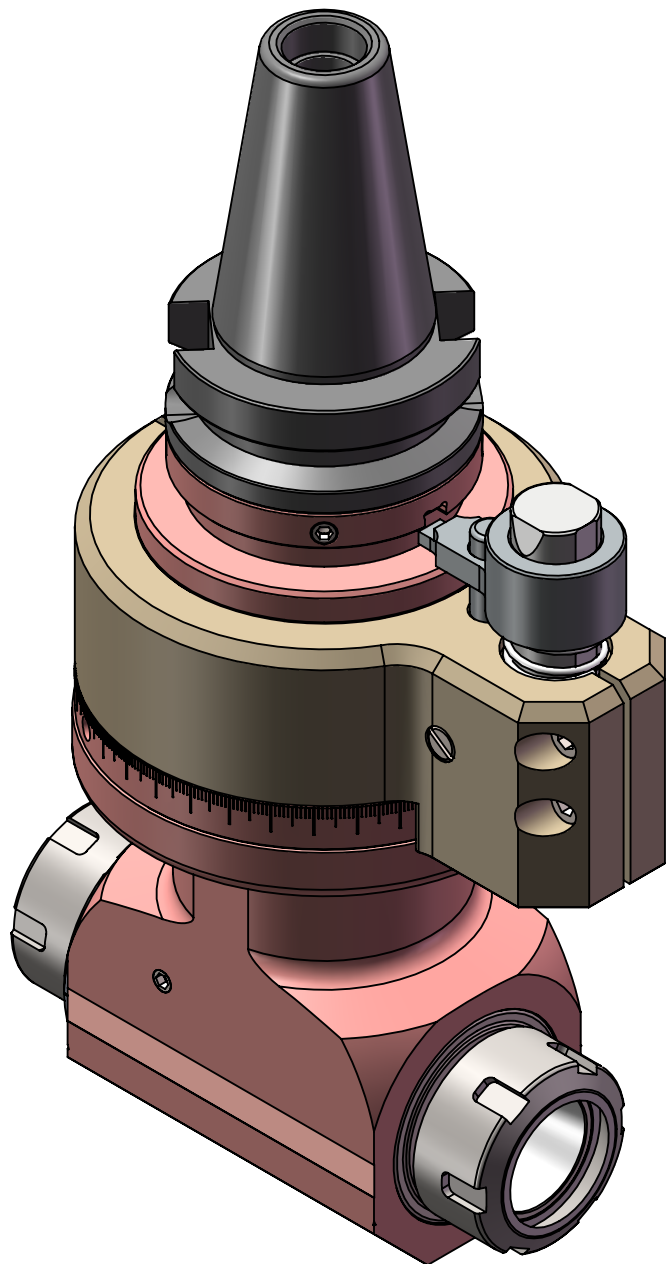
标记	处数	分区	更改号	签名	年月日
----	----	----	-----	----	-----

1

2

A

A



B

B

		尺寸使用MM		名称	日期
				绘制	
				检查	
				工程师批准	
				制造批准	
				检验	
				评论:	
		材料			
		表面粗糙度			
下一个装配体	用在				
应用		不调整工程图比例			

DK90-BT40-  
ER25-2X

大小 A	工程图号 DK90-BT40-ER25-2X	修订
比例: 1:10	重量: 6.176	图纸 1 (共1)

有版权且机密  
该工程图中的信息是「苏州刀克精工科技有限公司」的独有资产。如未经「苏州刀克」的许可，进行任何部分或全部复制应完全禁止。