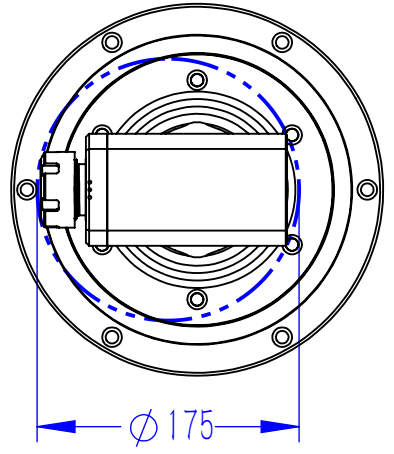
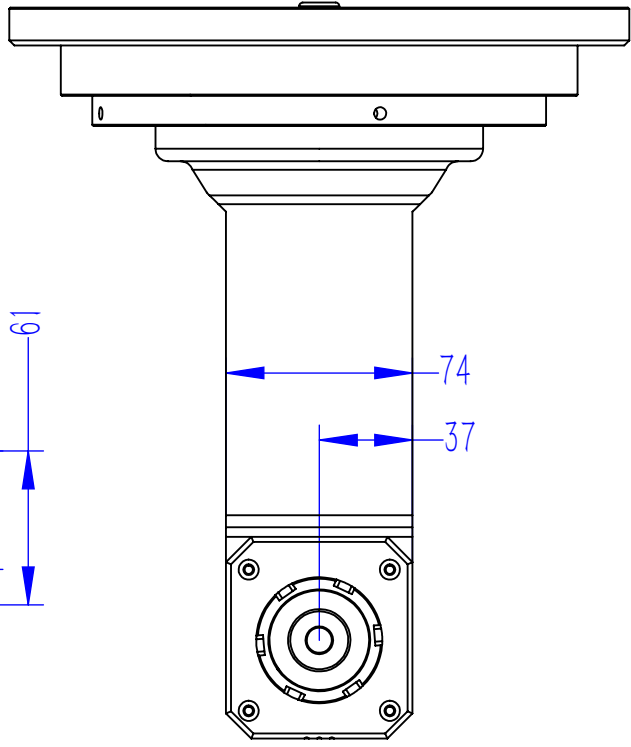
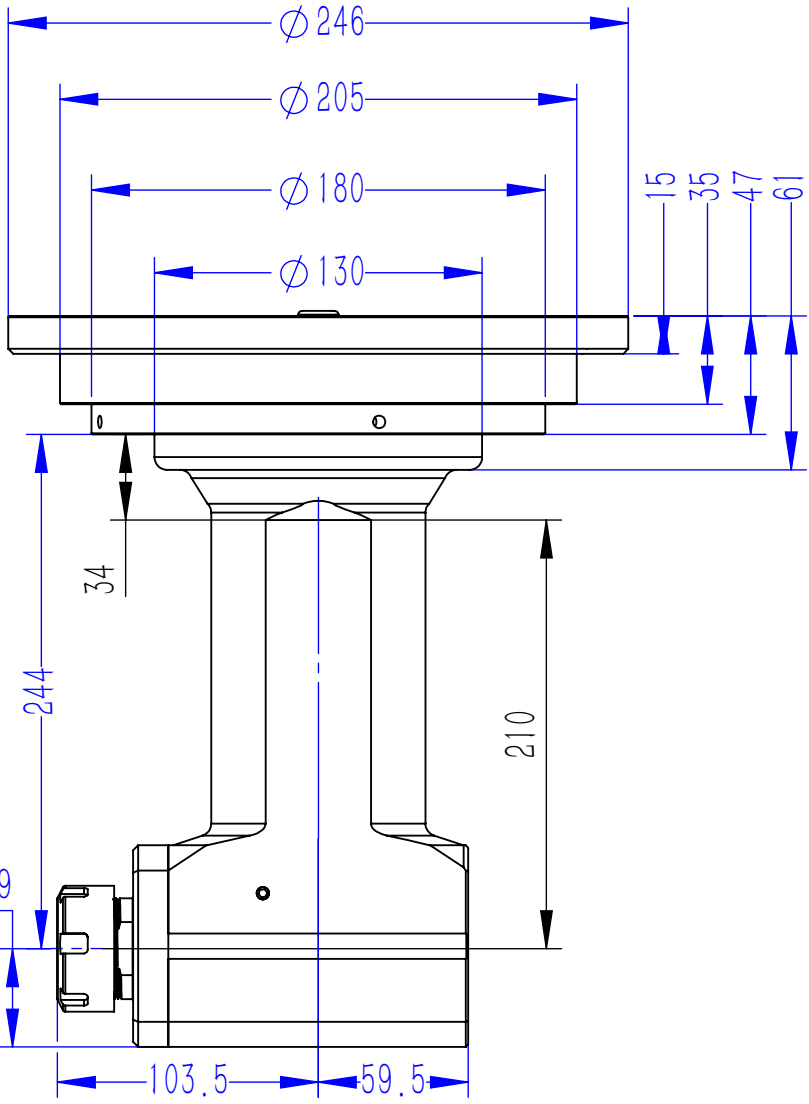
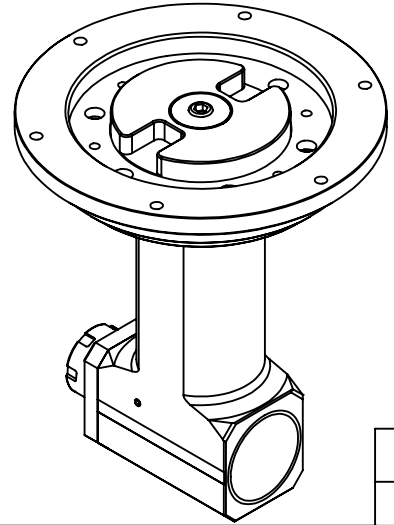


DK90-BT50-ER32-
210法兰连接



铣头参数表

规格型号	DK90-BT50-ER32- 210法兰连接
驱动刀柄	
其他刀柄	支持
最高转速	4000RPM
主轴转向	CCW-CCW
传动比例	1:1
通过直径	D155
夹持范围	D1-D20
攻牙范围	M6-M16
最大扭矩	65. Nm
铣头重量	18.498 kg
库存情况	常备库存
非标定制	支持
客户	
备注	



图号	DK90-BT50-ER32-210法兰连接	图样代号	
材质	单位	比例	项目名称
铸件/合金	mm	1:10	合同编号
共1张 第1张	版本:A/0	替代	

主管设计	LW	2022/3/30	审核	ZLM	2022/3/30
标准化	ZBJ	2022/3/30	批准	LW	2022/3/30
标记	处数	分区	更改号	签名	年月日